

# INSPIRON 17/17R

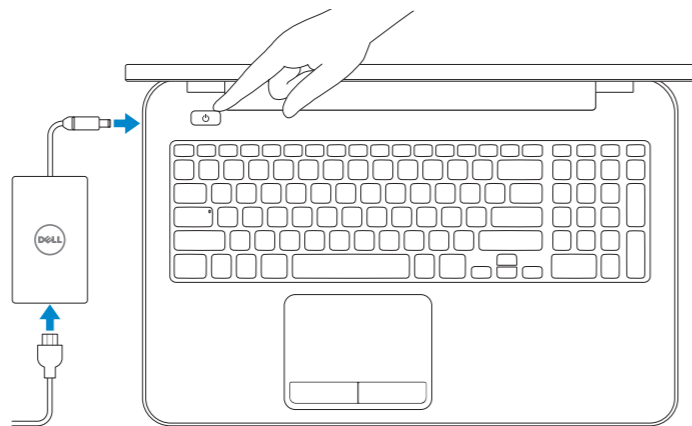
## Quick Start Guide

Priručnik za brzi početak rada  
Краткое руководство по началу работы  
Priručnik za brzi start  
מדריך התחלה מהירה



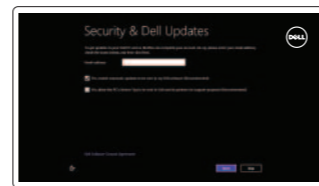
### 1 Connect the power adapter and turn on your computer

Priključite adapter za napajanje i uključite računalo  
Подключите адаптер питания и включите компьютер  
Povežite adapter za napajanje i uključite računar  
חבר את מתאם הזרם והפעל את המחשב



### 2 Finish Windows setup

Završi postavljanje Windowsa  
Завершите установку Windows  
Završite instalaciju operativnog sistema Windows  
הגדרת Windows הסתיימה



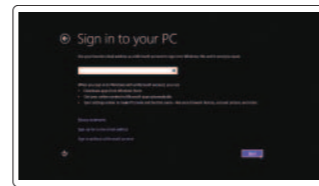
#### Enable security and updates

Omogući sigurnost i ažuriranja  
Включите защиту и обновления  
Omogućite zaštitu i ažuriranja  
אפשר אבטחה ועדכונים



#### Connect to your network

Spojite se na vašu mrežu  
Подключитесь к сети  
Povežite sa svojom mrežom  
התחבר לרשת



#### Sign in to your Microsoft account or create a local account

Prijavite se u Microsoft račun ili izradite lokalni račun  
Войдите в учетную запись Microsoft или создайте локальную учетную запись  
Prijavite se na svoj Microsoft nalog ili kreirajte lokalni nalog

היכנס לחשבון Microsoft שלך או צור חשבון מקומי

### 3 Explore resources

Istraživanje resursa | Изучите ресурсы  
Istražite resurse | בדוק משאבים



#### Help and Tips

Pomoć i savjeti | Помощь и советы  
Pomoć i saveti | עזרה ועצות



#### My Dell

Moj Dell | Мой компьютер Dell  
Moj Dell | Dell שלי



#### Register your computer

Registrirajte svoje računalo | Зарегистрируйте компьютер  
Registrujte svoj računar | רשום את המחשב שלך

### Shortcut keys

Tipke prečaca | Сочетание клавиш  
Tasterke prečice | מקשי קיצור



Switch to external display  
Prebaci na vanjski zaslon  
Переключение на внешний дисплей  
Prebacivanje na eksterni ekran  
עבור אל צג חיצוני



Turn off/on wireless  
Isključi/uključiti bežično  
Включение или выключение беспроводной сети  
Isključivanje/uključivanje bežične funkcije



Disable/enable touchpad  
Onemogućiti/omogućiti podlogu osjetljivu na dodir  
Подключение/отключение сенсорной панели  
Deaktiviranje/aktiviranje tačpeda  
הפעל/השבט את משטח המגע



Decrease brightness  
Smanjivanje svjetline | Уменьшение яркости  
Smanjenje osvetljenja | הפחת את רמת הבהירות



Increase brightness  
Povećavanje svjetline | Увеличение яркости  
Povećanje osvetljenja | הגבר את רמת הבהירות



Toggle keyboard backlight  
Prebacivanje na pozadinsko osvetljenje tipkovnice  
Переключение подсветки клавиатуры  
Promena pozadinskog osvetljenja tastature  
הפעל/השבט תאורה אחורית של המקלדת



Play previous track/chapter  
Reprodukcija prethodnog zapisa/poglavlja  
Воспроизведение предыдущей дорожки или раздела  
Reprodukcija prethodne numere ili poglavlja  
הפעל את הרצועה/הפרק הקודמים



Play/Pause  
Reprodukcija/Pauza | Воспроизведение/Пауза  
Reprodukcija/Pauziranje | הפעל/השהה



Play next track/chapter  
Reprodukcija prethodne zapisa/poglavlja  
Воспроизведение следующей дорожки или раздела  
Reprodukcija sledeće numere ili poglavlja  
הפעל את הרצועה/הפרק הבאים



Decrease volume  
Smanjenje glasnoće | Уменьшение громкости  
Smanjenje jačine zvuka | החלש את עוצמת הקול



Increase volume  
Povećanje glasnoće | Увеличение громкости  
Povećanje jačine zvuka | הגבר את עוצמת הקול



Mute audio  
Isključi zvuk | Отключить звук  
Isključivanje zvuka | השתק הצלילים

## Product support and manuals

Podrška i priručnici za proizvod  
Поддержка и руководства по продукту  
Podrška i uputstva za proizvod  
תמיכה ומדריכים למוצר

## Contact Dell

Kontaktiranje tvrtke Dell | Обратитесь в компанию Dell  
Kontaktirajte Dell | Dell פנה אל

## Regulatory and safety

Pravne informacije i sigurnost  
Нормативная документация и безопасность  
Regulatorne i bezbednosne informacije  
תקנות ובטיחות

## Regulatory model and type

Regulatorni model i tip  
Модель и тип согласно нормативной документации  
Regulatorni model i tip  
דגם וסוג תקינה

## Computer model

Model računala | Модель компьютера  
Model računara | דגם מחשב

[dell.com/support](http://dell.com/support)

[dell.com/support/manuals](http://dell.com/support/manuals)

[dell.com/windows8](http://dell.com/windows8)

[dell.com/contactdell](http://dell.com/contactdell)

[dell.com/regulatory\\_compliance](http://dell.com/regulatory_compliance)

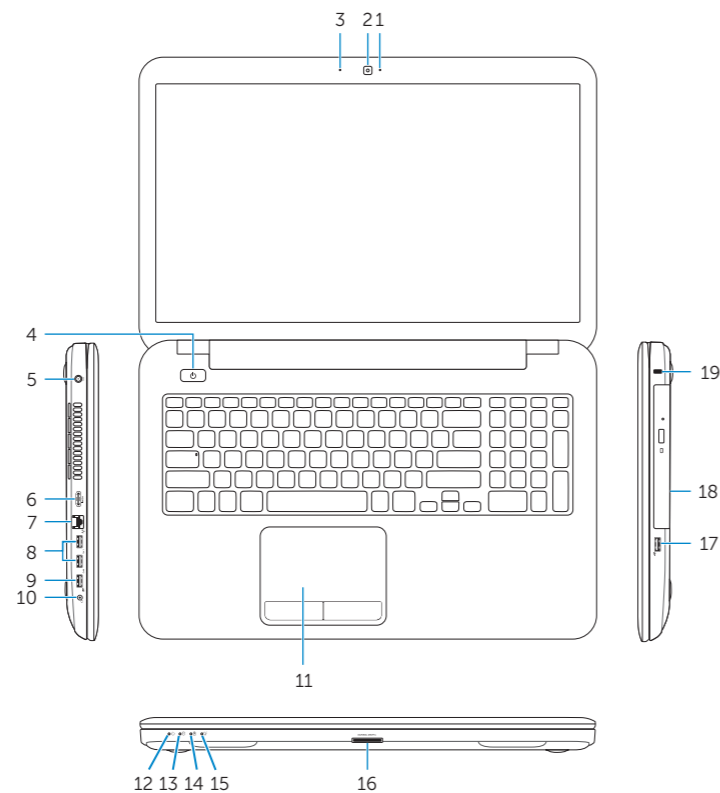
**P17E**

**P17E001/P17E002**

**Inspiron 3721/5721/3737/5737**

## Features

Značajke | Особенности | Funkcije | תכונות



1. Camera-status light
2. Camera
3. Digital microphone
4. Power button
5. Power-adaptor port
6. HDMI port
7. Network port
8. USB 3.0 ports (2)
9. USB 2.0 port
10. Headset port
11. Touchpad
12. Power-status light

13. Hard-drive activity light
14. Battery-status light
15. Wireless-status light
16. Media-card reader
17. USB 2.0 port
18. Optical drive
19. Security-cable slot
20. Regulatory label
21. Service Tag label

1. Svjetlo statusa kamere
2. Kamera
3. Digitalni mikrofon
4. Gumb za uključivanje/isključivanje
5. Utor adaptera za napajanje
6. HDMI ulaz
7. Ulaz za priključak mreže
8. USB 3.0 ulazi (2)
9. Ulaz za USB 2.0
10. Ulaz za slušalice
11. Podloga osjetljiva na dodir
12. Svjetlo statusa napajanja

1. Индикатор состояния камеры
2. Камера
3. Цифровой микрофон
4. Кнопка питания
5. Разъем адаптера питания
6. Порт HDMI
7. Сетевой порт
8. Порты USB 3.0 (2)
9. Порт USB 2.0
10. Порт для наушников
11. Сенсорная панель
12. Индикатор состояния питания

13. Svjetlo aktivnosti tvrdog pogona
14. Svjetlo statusa baterije
15. Svjetlo statusa bežične veze
16. Čitač medijskih kartica
17. Ulaz za USB 2.0
18. Optički pogon
19. Utor za sigurnosni kabel
20. Regulatorna naljepnica
21. Naljepnica servisne oznake

13. Индикатор активности жесткого диска
14. Индикатор состояния аккумулятора
15. Индикатор состояния беспроводной сети
16. Карт-ридер
17. Порт USB 2.0
18. Оптический дисковод
19. Гнездо защитного кабеля
20. Метка согласно нормативной документации
21. Метка обслуживания

1. Svetlo za status kamere
2. Kamera
3. Digitalni mikrofon
4. Taster za napajanje
5. Port adaptera za napajanje
6. HDMI port
7. Mrežni port
8. USB 3.0 portovi (2)
9. USB 2.0 port
10. Port za slušalice
11. Tačped
12. Svetlo za status napajanja

13. נורית פעילות כונן קשיח
14. נורית מצב סוללה
15. נורית מצב רשת אלחוטית
16. קורא כרטיסי מדיה
17. יציאת USB 2.0
18. כונן אופטי
19. חריץ כבל אבטחה
20. תווית תקינה
21. תווית תג שירות

13. Svetlo aktivnosti čvrstog diska
14. Svetlo za status baterije
15. Svetlo za status bežične funkcije
16. Čitač medijskih kartica
17. USB 2.0 port
18. Optička disk jedinica
19. Slot za zaštitni kabl
20. Regulatorna oznaka
21. Servisna oznaka

1. נורית מצב מצלמה
2. מצלמה
3. מיקרופון דיגיטלי
4. לחצן הפעלה
5. יציאת מתאם זרם
6. יציאת HDMI
7. יציאת רשת
8. יציאות USB 3.0 (2)
9. יציאת USB 2.0
10. יציאת אוזנייה
11. משטח מגע
12. נורית מצב מתח

